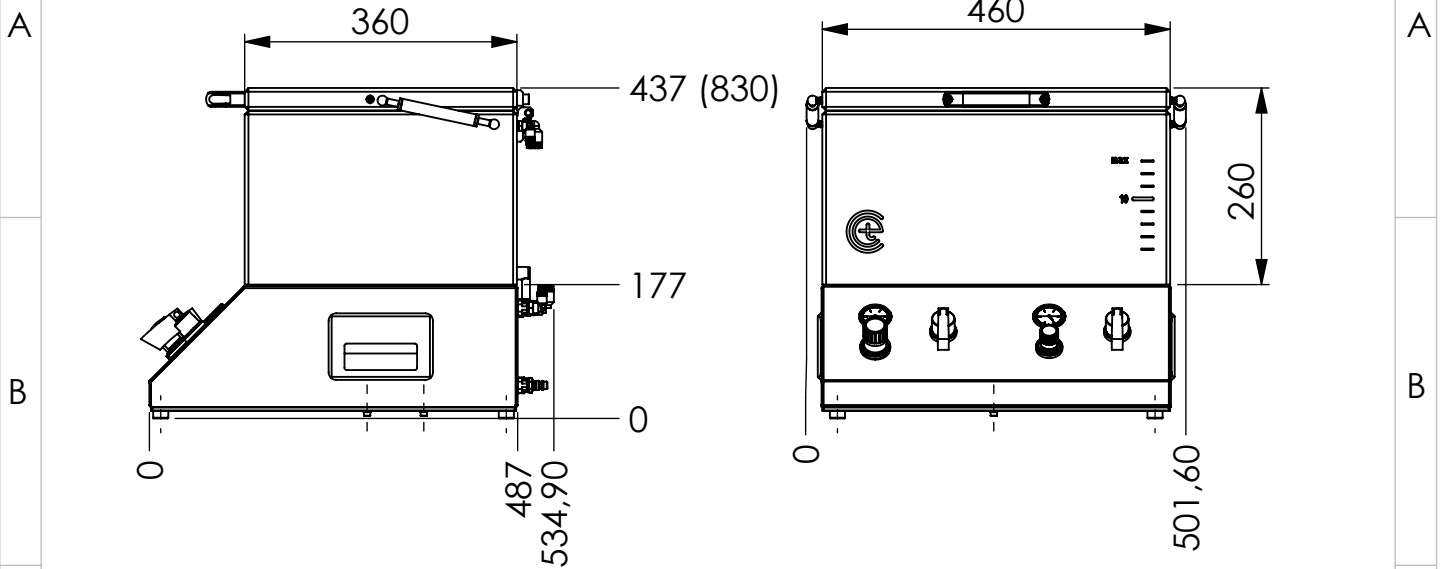


# Technisches Datenblatt BETty\_2-024-0-01



## Mechanische Eigenschaften

Vakuum	0 bis -800 mbar, rel.
Evakuierungszeit	bis max. 30 s
Max. Überdruck	6 bar (poröse Testobjekte)
Benötigter min. Netzdruck	min. 5 bar rel.
Netzanschluss	Schnellkupplung G1/4 Zoll
Skalenauflösung	5 %

## Materialien

Grundkörper	2 mm Edelstahl
Prüfkammer	PMMA (Acrylglas)
Schläuche	TPE-U(PU)
Kanüle	Edelstahl

## Gewichte & Maße

Gewicht unbefüllt	41 kg
Gewicht befüllt	56,5 kg
Prüfkammergröße	400x300x200 mm
Prüfkammervolumen	24 l
Füllvolumen	15,5 l
Max Prüflingsgröße	360x260x80 mm
Außenmaße geschlossen	502x535x437 mm
Außenmaße geöffnet	502x535x830 mm

## Normen

Erfüllt folgende Normen	ASTM D3078 ASTM D5094- Methode B ASTM D4169-Part I ASTM (D4991/D6653/F2096)
Optional	

## Umgebungstemperatur

Normaltemperatur	5-25 °C
Luftfeuchtigkeit	≤ 65 %

Techn. Irrtümer vorbehalten

Masstab/scale	Blattformat/Sheet size	Bezeichnung:	 <b>en·con·tec</b> <small>engineering   consulting   technology</small>
1:10	A4	BETty-2-024-0-01_Datenblatt_V1	