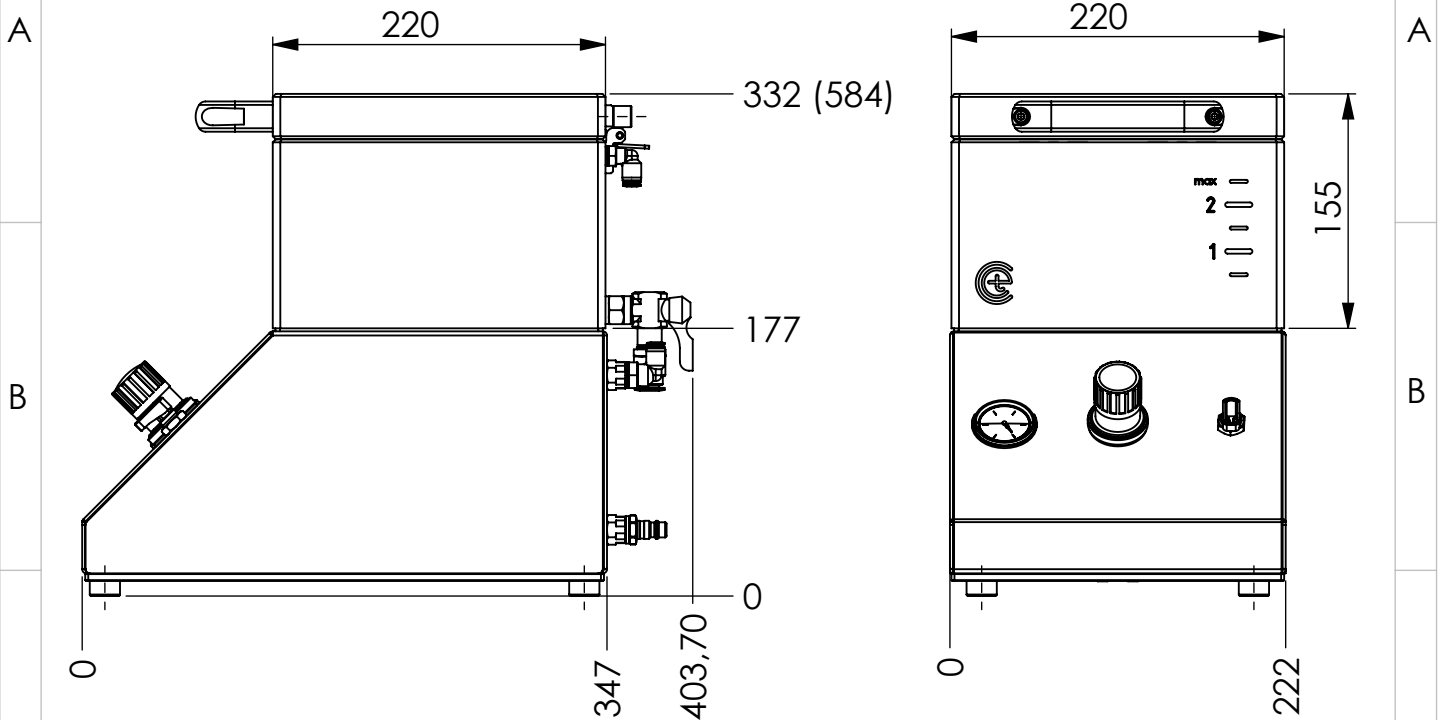


Technisches Datenblatt BETty_2-004-0-01



Mechanische Eigenschaften

Vakuum
 Evakuierungszeit
 Benötigter min. Netzdruck
 Netzanschluss
 Skalenauflösung

0 bis -800 mbar, rel.
 bis max. 30 s
 min. 5 bar rel.
 Schnellkupplung G1/4 Zoll
 5 %

Materialien

Grundkörper
 Prüfkammer
 Schläuche
 Kanüle

2 mm Edelstahl
 PMMA (Acrylglas)
 TPE-U(PU)
 Edelstahl

Gewichte & Maße

Gewicht unbefüllt
 Gewicht befüllt
 Prüfkammergröße
 Prüfkammervolumen
 Füllvolumen
 Max Prüflingsgröße
 Außenmaße geschlossen
 Außenmaße geöffnet

12 kg
 14 kg
 180x125x180 mm
 4 l
 2,38 l
 140x140x25 mm
 404x222x332 mm
 404x222x584 mm

Normen

Erfüllt folgende Normen

 Optional

ASTM D3078
 ASTM D5094- Methode B
 ASTM D4169-Part I
 ASTM (D4991/D6653/F2096)

Umgebungstemperatur

Normaltemperatur
 Luftfeuchtigkeit

5-25 °C
 ≤ 65 %

Techn. Irrtümer vorbehalten

Masstab/scale

1:5

Blattformat/Sheet size

A4

Bezeichnung:

BETty_2-004-0-01_Datenblatt_V1



en·con·tec
 engineering | consulting | technology