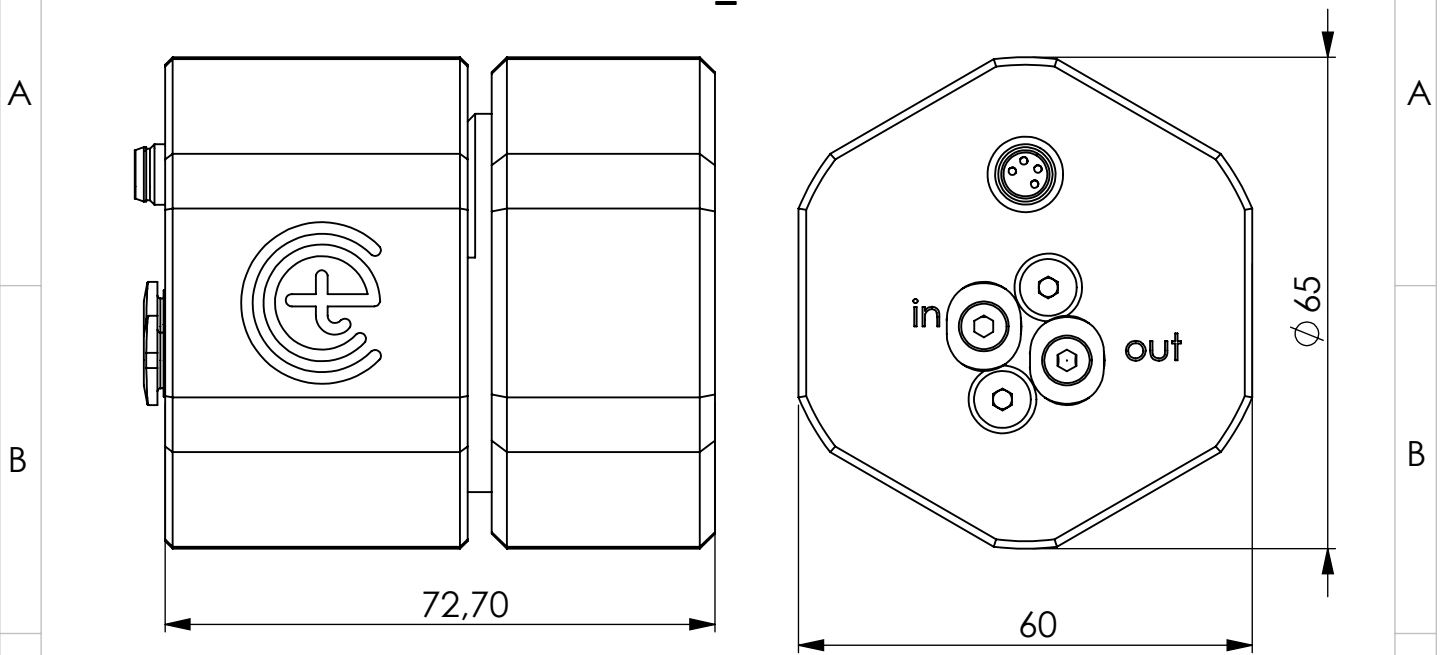


# Technisches Datenblatt\_GEM



## Mechanische Eigenschaften

|                                       |   |
|---------------------------------------|---|
| Max. Prüfdruck                        | Max. 8 Bar  |
| Befüllzeit (200ml) auf 8 Bar          | 1,5 s   |
| Entlüftzeit (200ml) von 8 auf 0,5 bar | 8 s   |
| pneumatischer Ein/Ausgang             | 6mm Pneumatikschlauch   |
| Prüfgase                              | Helium, Argon, Druckluft  |
| Max. Durchflussrate                   | 17,2 l/min bei 8 bar<br>13,6 l/min bei 6 bar<br>8,8 l/min bei 4 bar |
| Befüllvolumen (Totvolumen)            | 0,15 ml   |
| Max. Nenn Prüflingsvolumen            | ca. 1000 ml   |
| Zeit zum Wechseln des Prüflings       | ca. 5 s   |
| Prüflingsdurchmesser                  | 1/8", 1/4", 3/8",<br>Ø4,6 mm, Ø8 mm, Ø10 mm                         |
| toleranz der Anschlussgeometrie       | 0,4 mm  |
| Anzugsmoment der Hülse                | Min. 0,5 Nm (Handfest)  |

## Ansteuerung

|                   |   |
|-------------------|---|
| Ventilansteuerung | Stand alone mit Steuerbox/<br>extern mit 24 V durch SPS |
| Anschlussstecker  | M8, 4-polig   |

## Werkstoffe

|              |           |
|--------------|-----------|
| Grundkörper  | Edelstahl |
| Gewindehülse | Aluminium |
| Dichtung     | FKM       |

## Abmessungen/ Gewicht

|               |                |
|---------------|----------------|
| Gesamtgewicht | 1000g          |
| Abmessungen   | Ø65 mm x 73 mm |

Massstab/scale

1:1

Blattformat/Sheet size

A4

Bezeichnung:

9032\_GEM\_Datenblatt V01

1

2

3

4

VERSIONEN

| VERSION | BESCHREIBUNG     | gez.   | DATUM      |
|---------|------------------|--------|------------|
| 01      | erst. Datenblatt | Laaser | 10.08.2021 |

A

A

B

B

C

C

D

D

E

E

F

F

Masstab/scale

Blattformat/Sheet size

Bezeichnung:

1:5

A4

9032\_GEM\_Datenblatt V01



1

2

3

4